

unonovesette

LIGHTING INSTRUMENTS



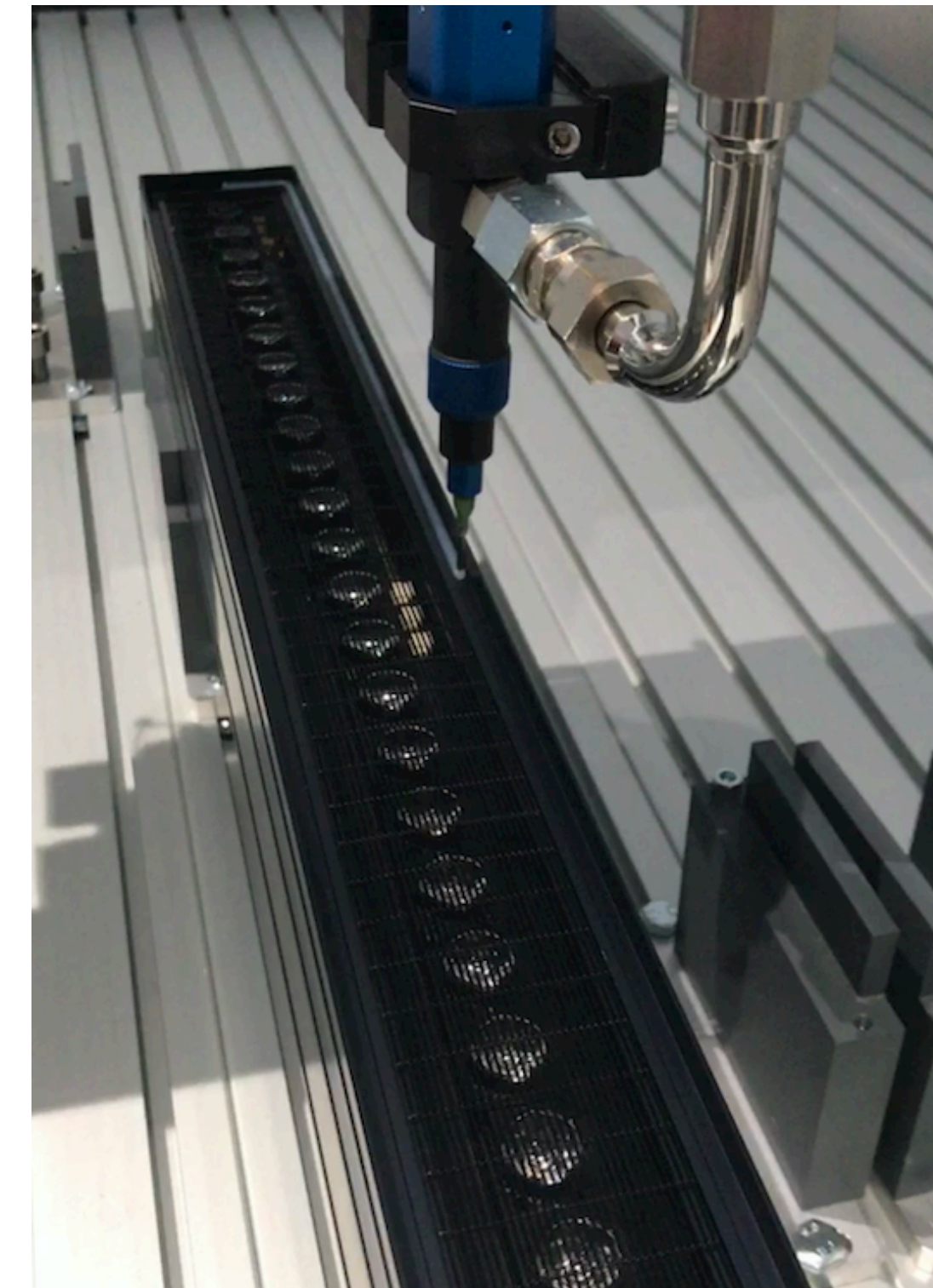
MADE IN ITALY

Exterior luminaires

unonovesette riconosce la necessità di prestazioni eccezionali per applicazioni esterne senza compromettere la considerazione estetica.

l'azienda ha sviluppato una suite di apparecchi eccezionali per l'ambiente esterno, tutti con una gamma di ottiche, temperature di colore multiple e una serie di accessori, che vanno dagli strumenti di installazione come controcasse o molle di fissaggio, fino alle lamelle a nido d'ape e scudi antiabbaglianti.

Apparecchi carrabili, compresi gli apparecchi della famiglia Calibre, mentre i downlight IP65 sono apparecchi ideali per balconi, pensiline fisse e cortili.



Caliber series



Smart Shield System



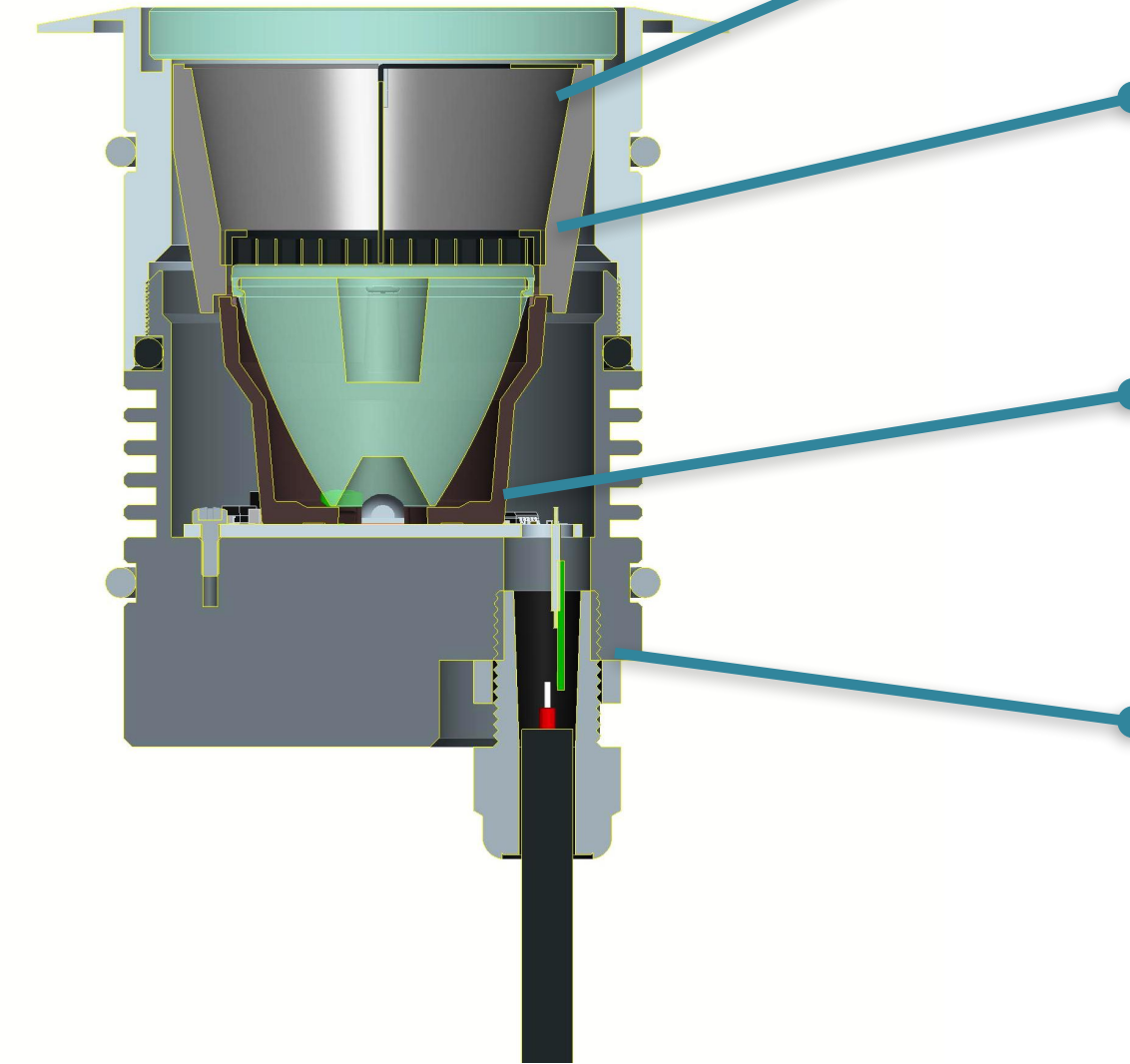
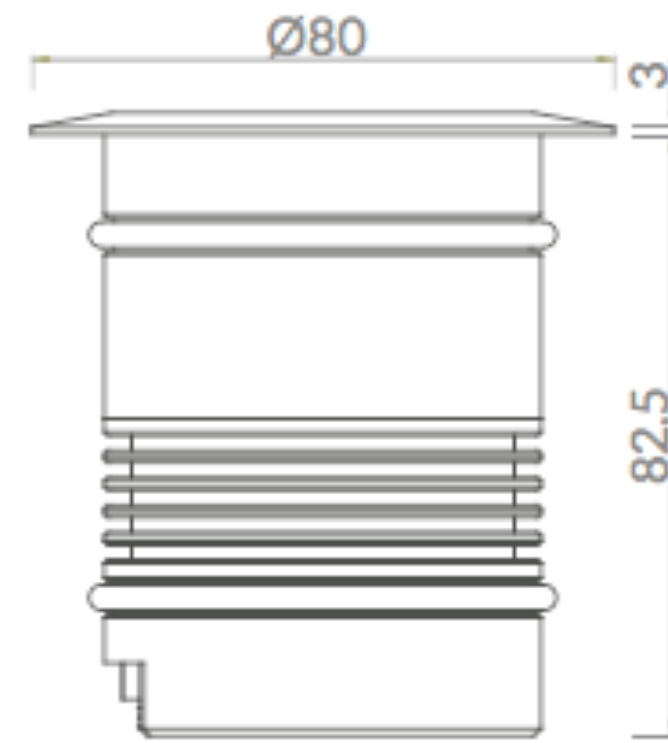
The unonovesette Smart Shield technology è stata progettata per fornire una protezione completa per la gamma di apparecchi per esterni dell'azienda

Questo sistema sviluppato internamente fornisce un funzionamento e un'installazione tranquilli e privi di rischi e fornisce una protezione completa dei componenti e dell'elettronica all'interno di ogni apparecchio di illuminazione.



1. The Smart Shield **protegge dall'inversione di polarità**; un diodo super veloce integrato previene danni accidentali all'apparecchio durante l'installazione a causa dell'inversione di polarità
2. Smart Shield protegge dall'hot-plug. **La riduzione dei picchi** completamente integrata protegge il driver a corrente costante e previene danni alla superficie del LED.
3. Un **driver LED ad alta tensione (HV)** garantisce il normale funzionamento durante i picchi transitori della tensione di ingresso
4. Una soluzione in attesa di brevetto pone una **barriera** che impedisce il potenziale ingresso di **acqua dall'ingresso del cavo** a causa dell'effetto dell'azione capillare.
5. In caso di guasti all'impianto, un fusibile di protezione integrato previene i problemi causati dalla catena di prodotti installati.

Caliber 80 /IP68



LED molto recesso

honeycomb antiglare
louver opzionali

driver 24V integrato

Sistema di blocco acqua
in ingresso

- IP 68 (no drainage system required)
- Drive-over
- 5W / 9W (680lm) – single chip
- 2700K / 3000K / 4000K / RGBW
- 10°, 30°, 50°, 10x45° optics or satin glass
- Smart Shield System



Fixing Springs



anti-glare louver

unonovesette



Caliber 80 - with anti-glare louver



Caliber 25

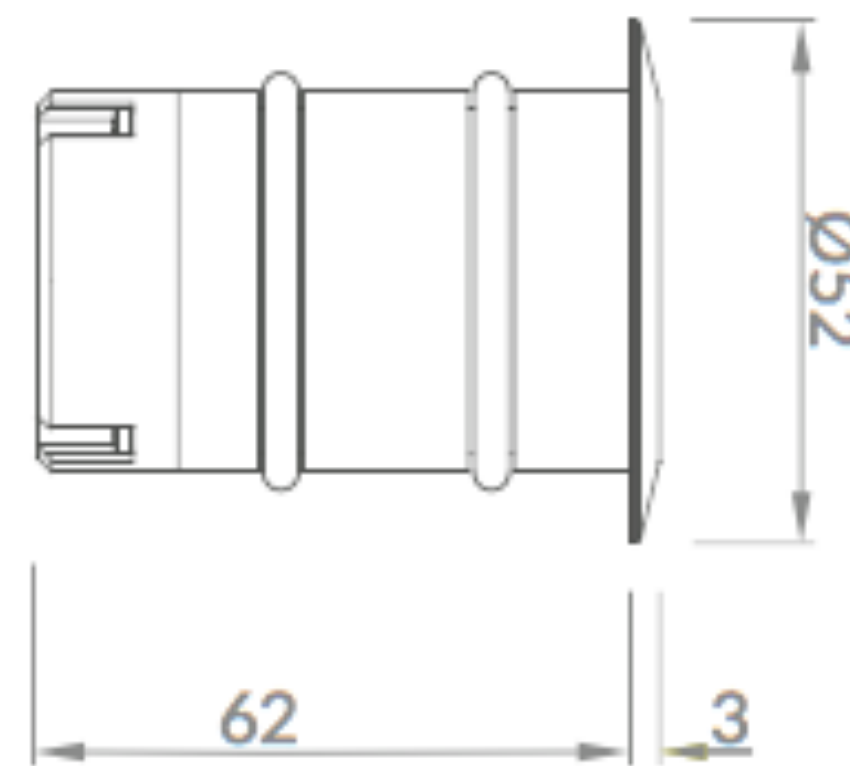


Caliber 52 – satin glass

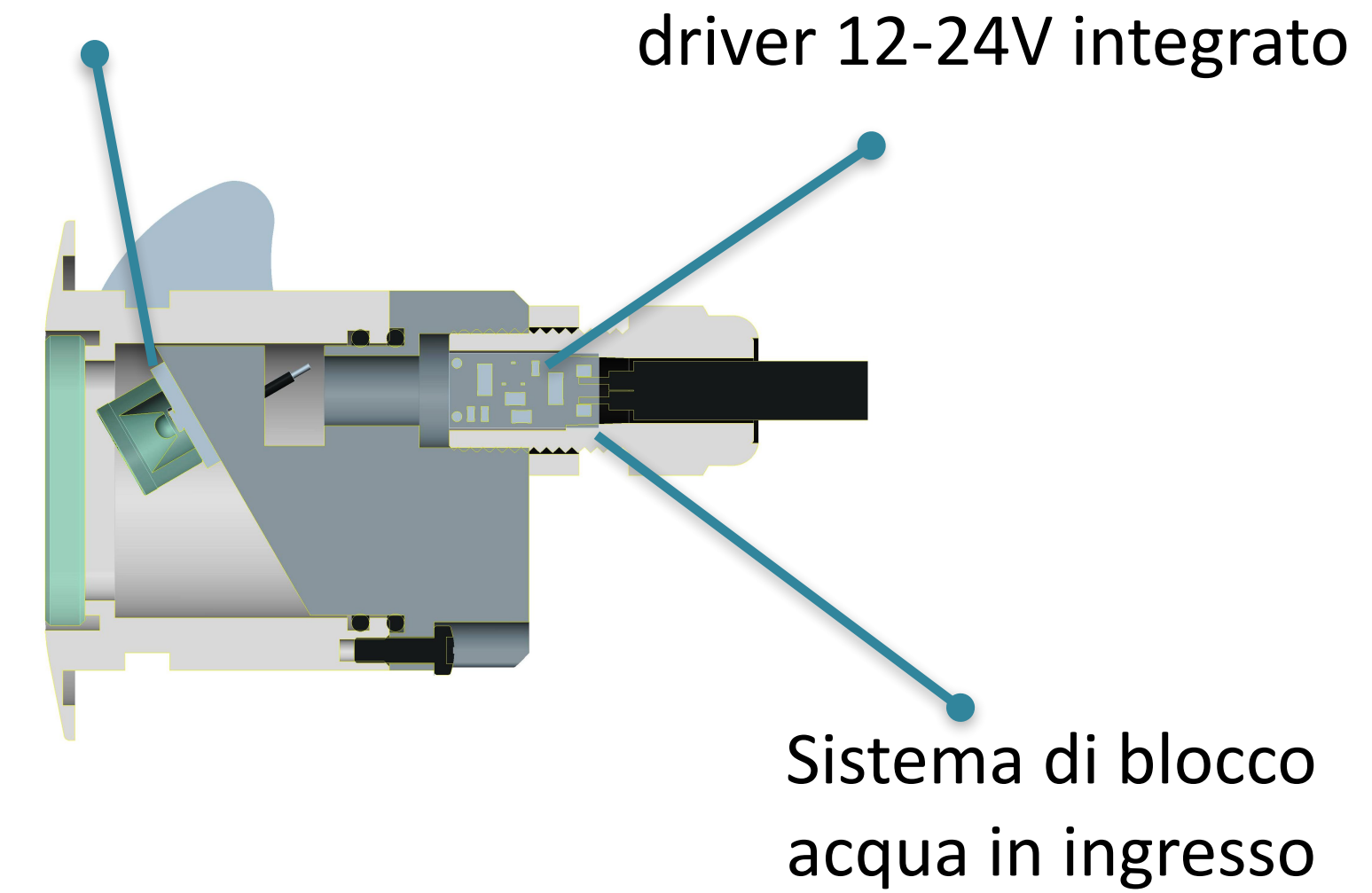
Caliber Wall /IP68



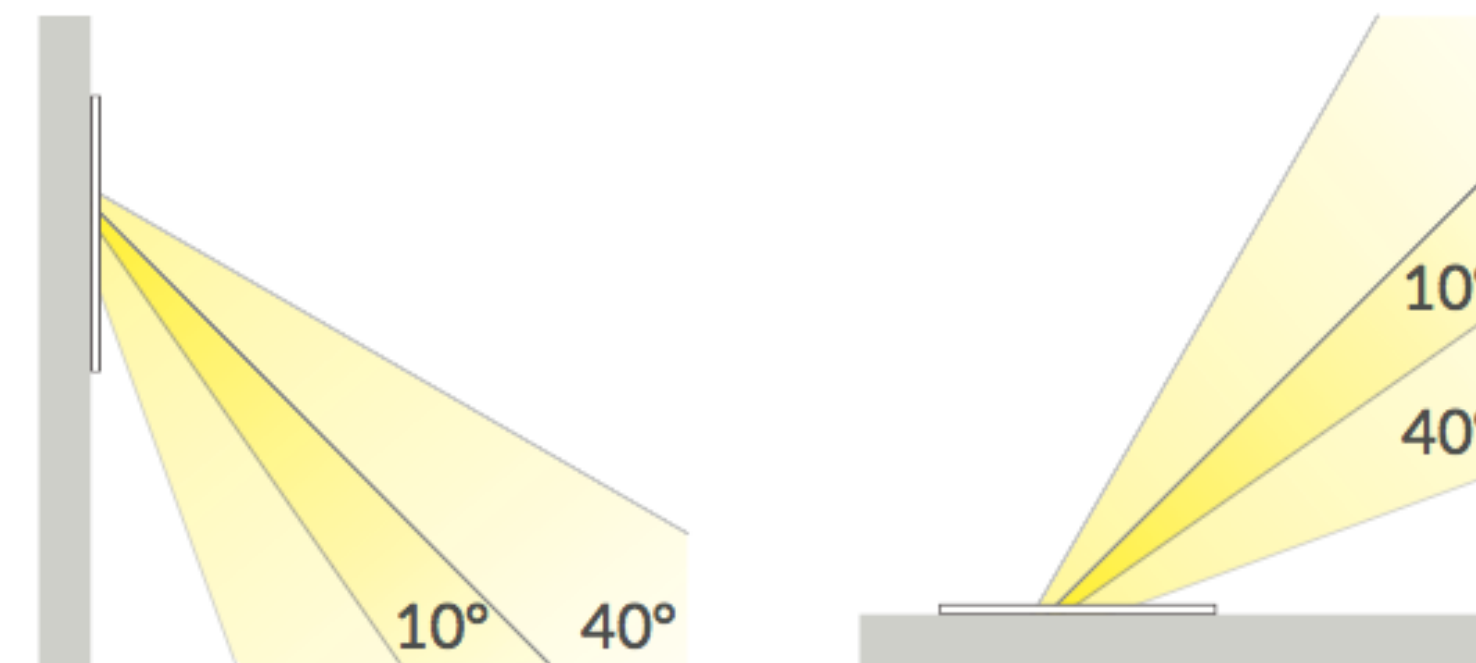
Smart Shield System



LED inclinato 30° con
ottica 10° or 40°



- IP 68 (no drainage system required)
- Drive-over
- 2W (127lm)
- 2200K / 2700K / 3000K / 4000K
- 10° or 40° optics
- Smart Shield System

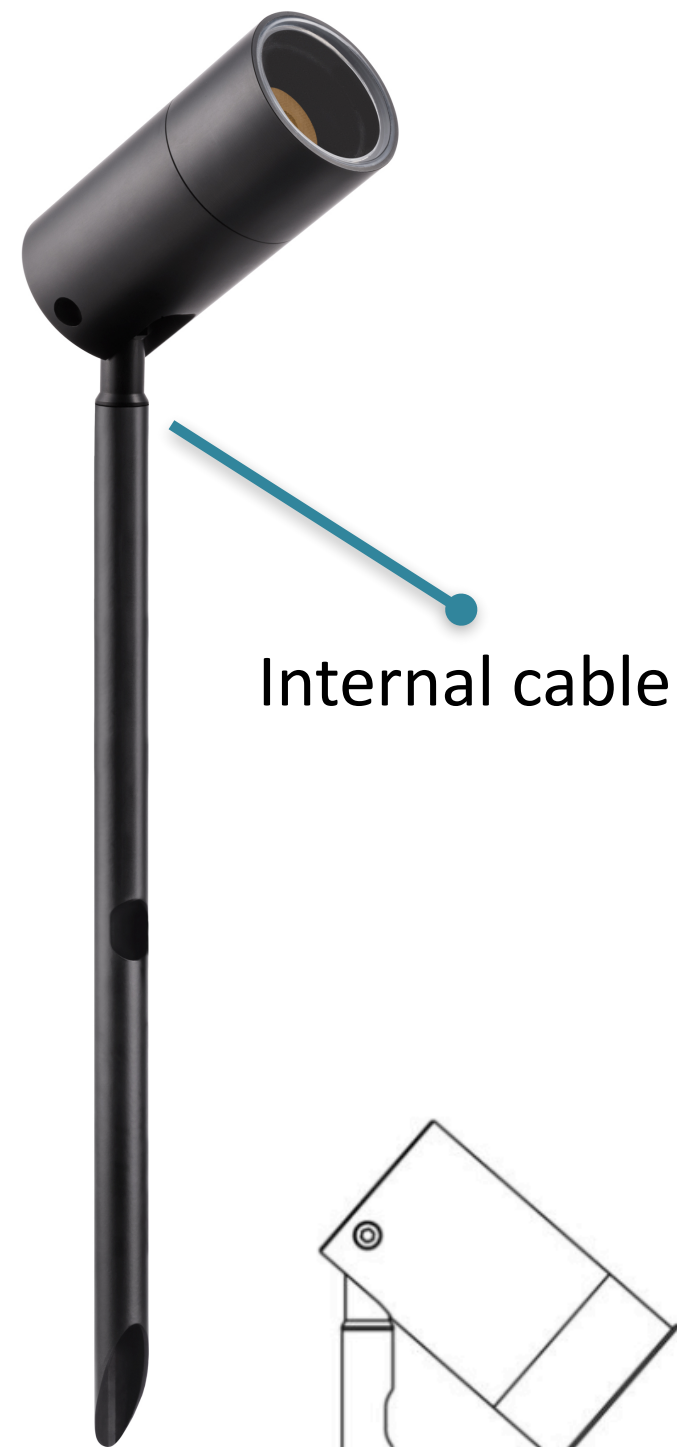


Montaggio a terra o parete



Caliber Wall

Vario / Felix series



Internal cable



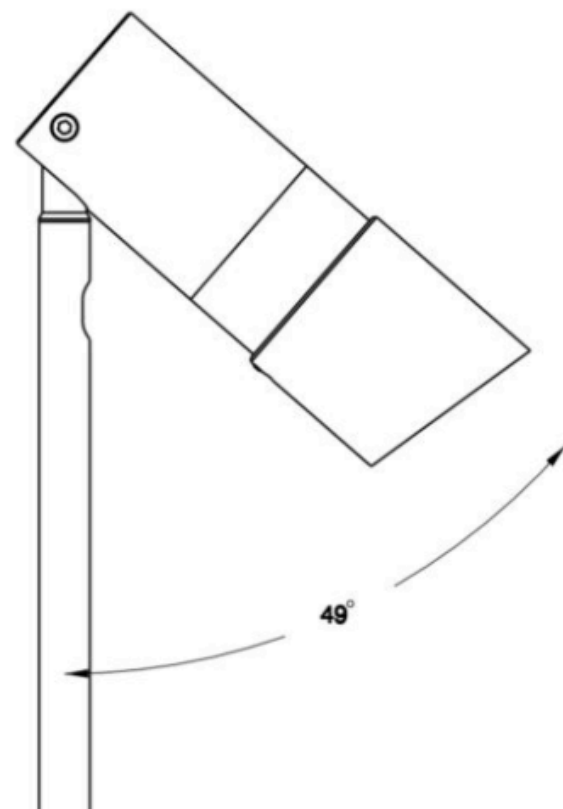
Vario 60
max 11W



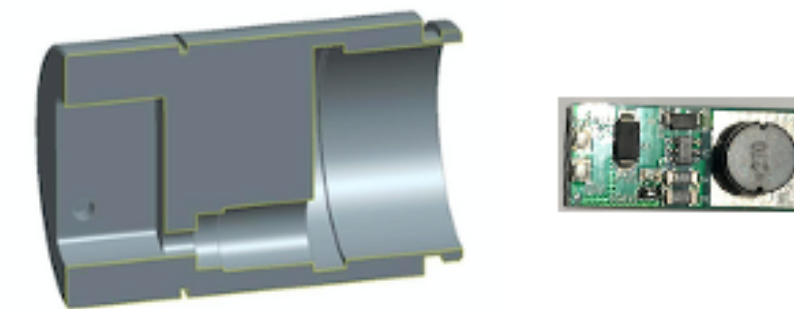
Vario 40
max 4.5W



Felix 40 sub
2W



Solid Aged Brass finish



Smart Shield System

Wattage, colour temperatures and optics

Vario IP66

Vario 40 IP66

- 2,6W o 3,6W
- 2200K / 2700K / 3000K / 4000K
 - 10° / 23° / 43° / 10°x40° / 40°x10°

Vario 60 IP66

- 5W / 9W / 11W
- 2700K / 3000K / 4000K
 - 10° / 30° / 50° / 10°x45° / 45°x10°
- Dim to warm 3000K – 1800K (max. 12,9W COB @ 350mA)
 - 20° / 40°
- RGBW (9W @ 700mA constant current)
 - 35°



Vario 60 /IP66



Smart Shield System

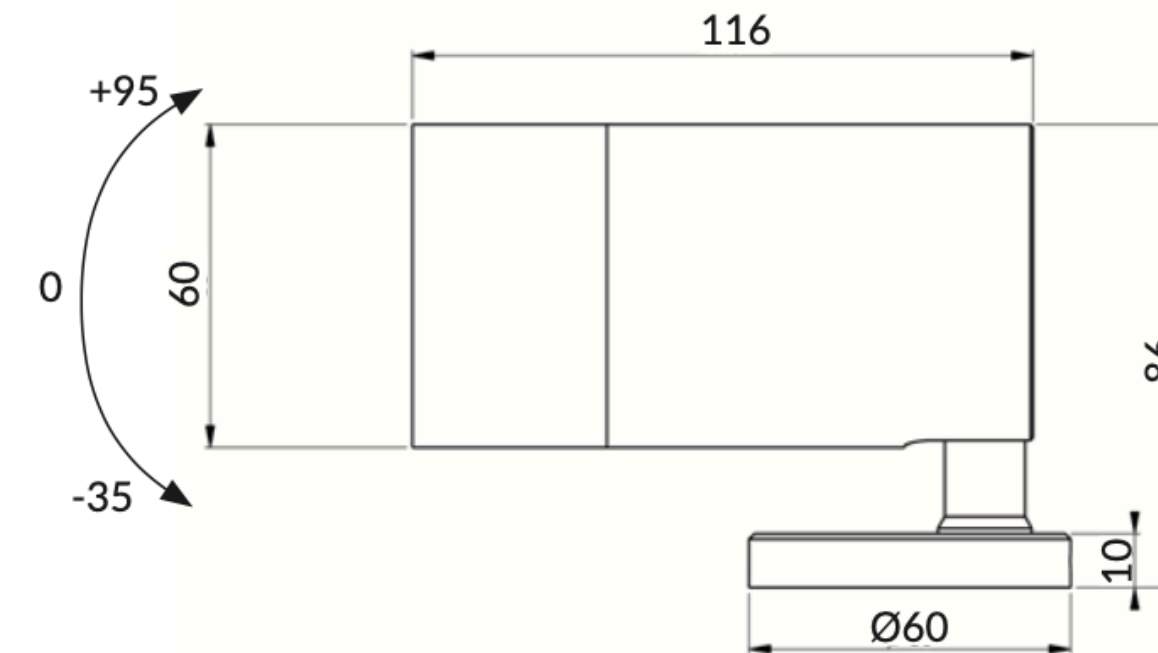


Internal cable

Ground spike



Base mounted



- IP 66
- 5W / 9W / 11W
- 2700K / 3000K / 4000K / RGBW / Dim to warm
- 10°, 30°, 50°, 15x45° or 45°x15° optics
- Smart Shield System



Snoot



Treestrap

unonovesette

Installation accessories



Ground spike



Base

Vario IP66



Tree strap



Cable
Cavo
5m
10m
15m
20m
25m

unonovasette

Anti-glare accessories

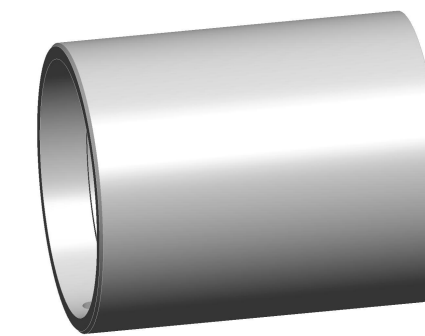
Vario IP66



Honeycomb louver



Snoot 45°



Snoot straight

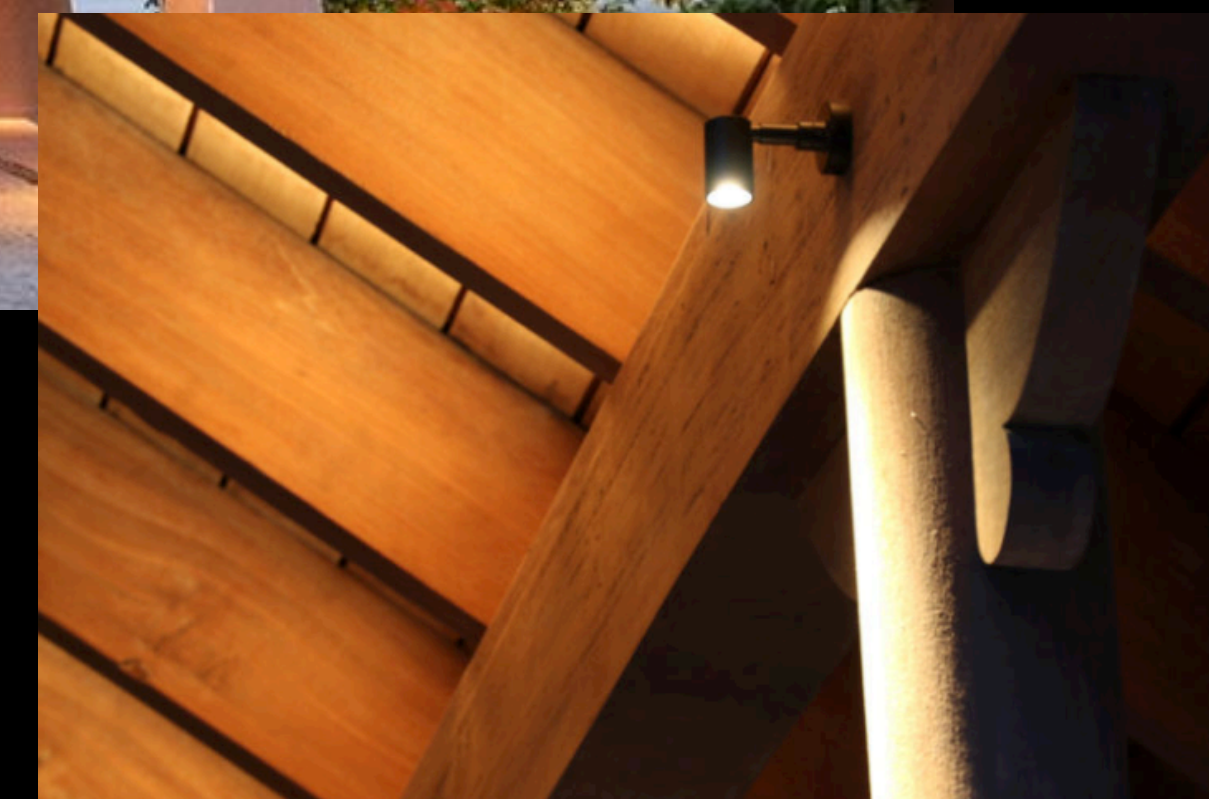


Anti-glare louver (Only Vario 60)

Project: The Datai Langkawi resort
Location: Malaysia
Lighting Design: Lumino Design

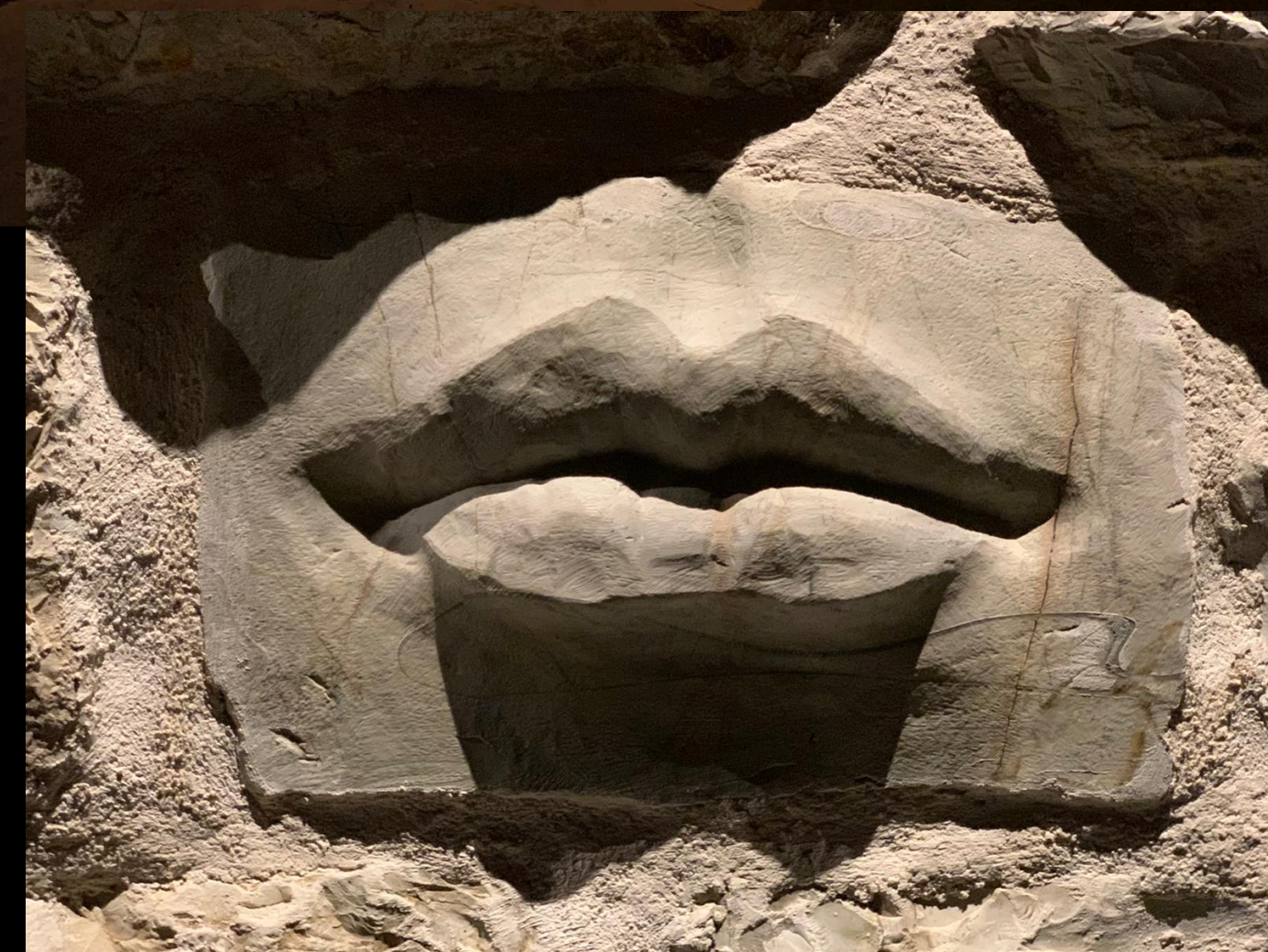


unonovesette

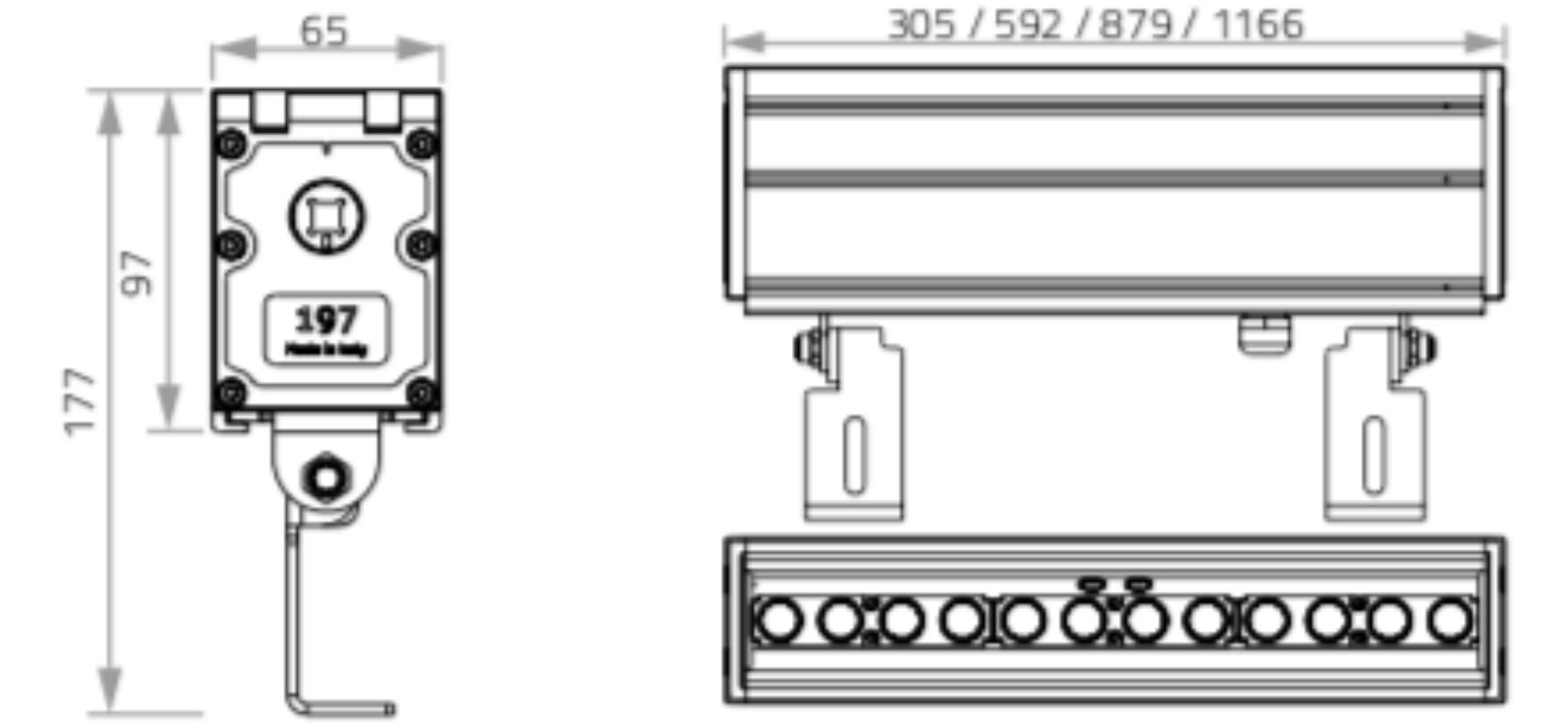


Project: Private villa
Location: Tuscany, Italy
Lighting Design: Massimiliano Pintore

The importance of CRI > 90



Slash /IP67



- 4 lengths: 305mm / 592mm / 879mm / 1166mm
- Monochromatic / RGBW / tunable white
- 10° / 28° / 40° / 12°x 32° optics
- Build in power supply On / Off or flicker free DALI dimming to 0,1%



Slash /IP67

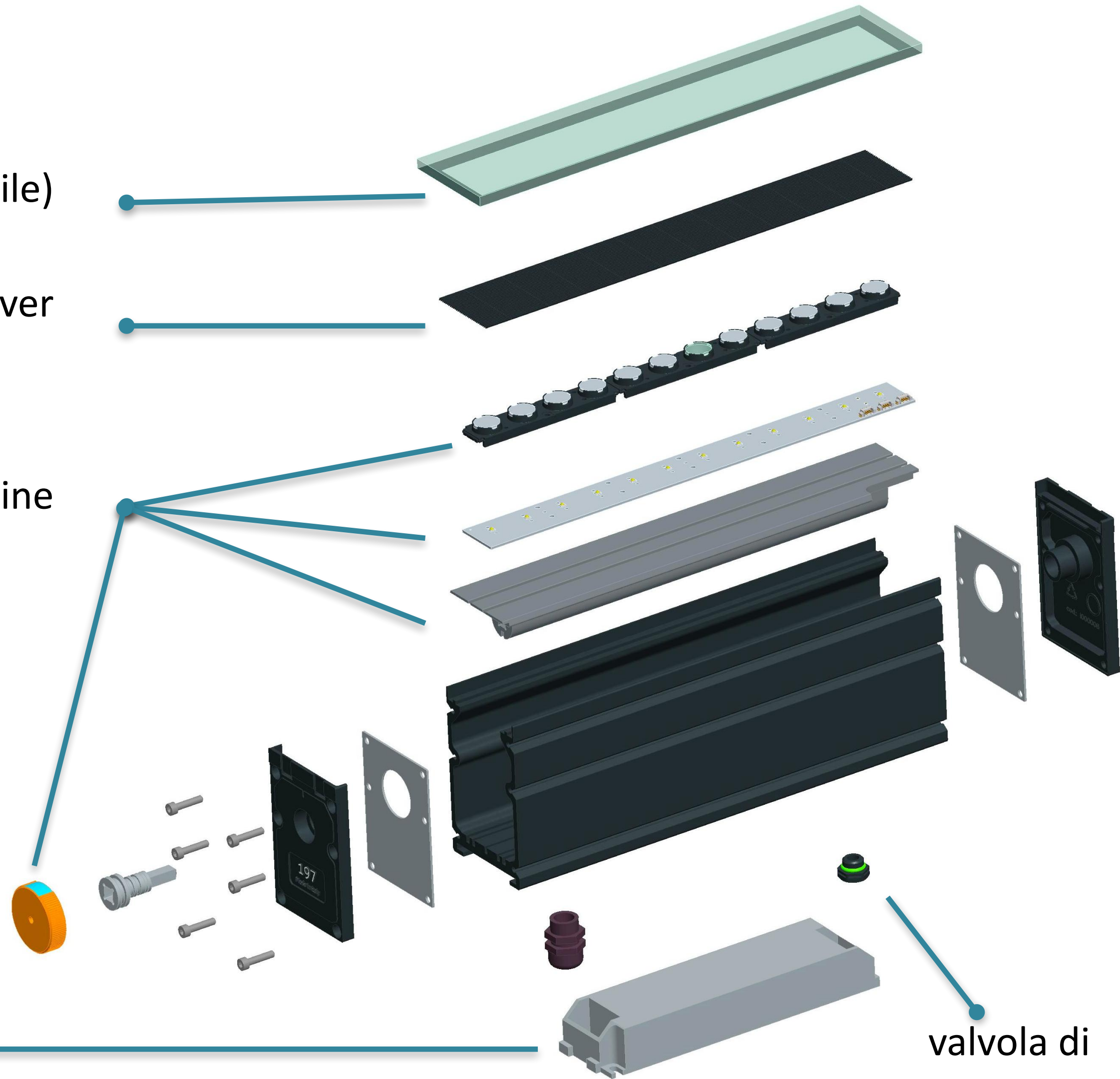
6 mm tempered glass (carrabile)

Anti-glare micro-louver

orientabile +/- 20° LED engine

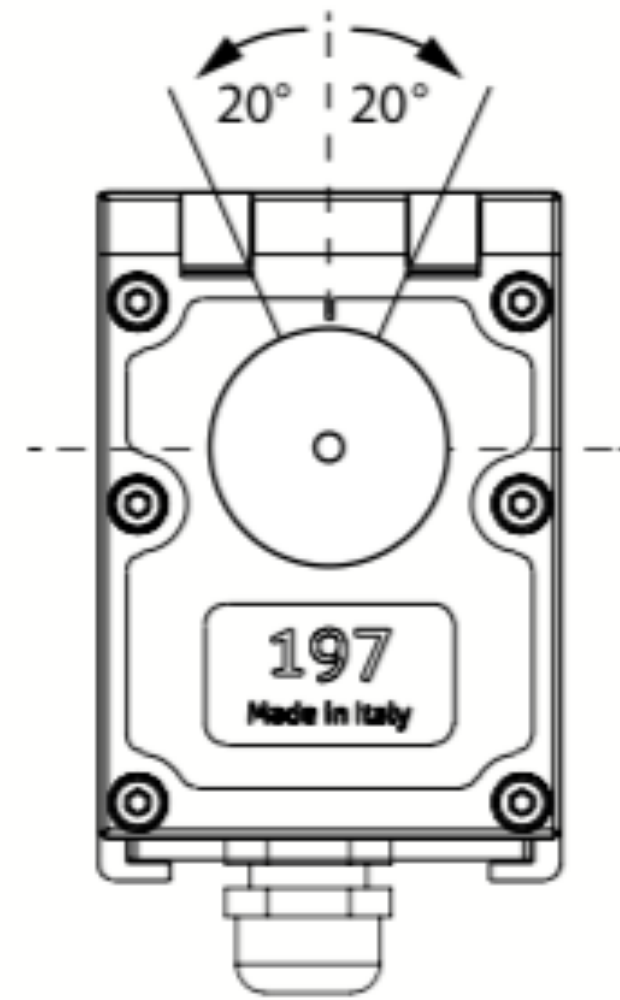
alimentatore integrato

valvola di pressione

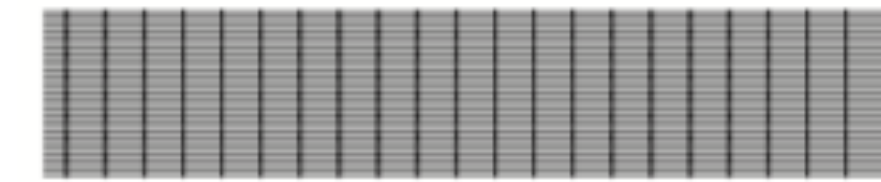


unonovesette

Slash /IP67



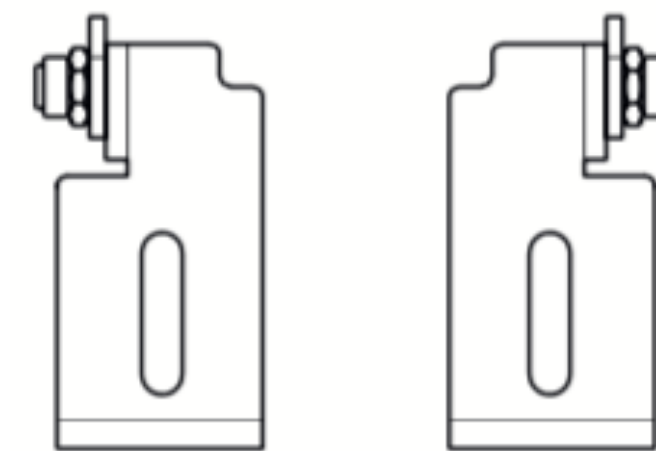
sistema a LED **regolabile**
dall'esterno sul corpo



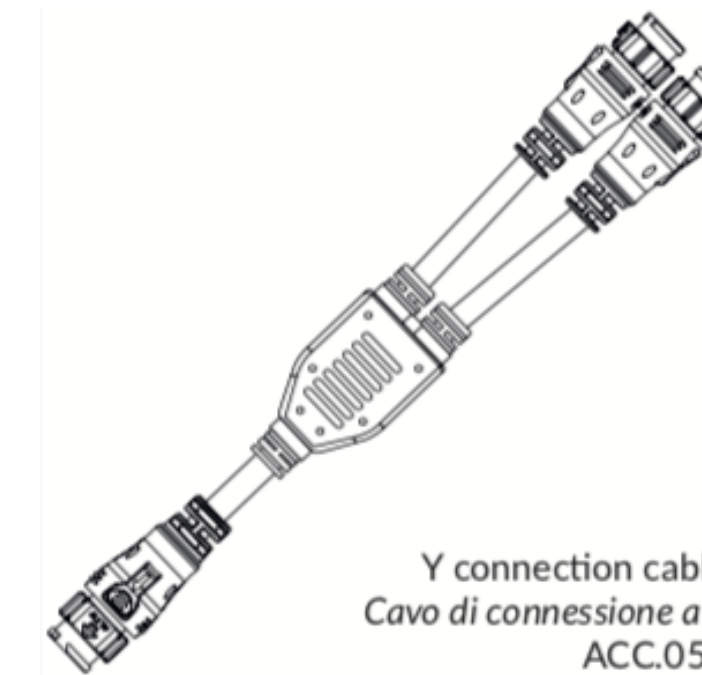
sistema registrato **micro louver**
anti abbagliamento



cassaforma **incasso** da
installazione



staff per installazione **surface**
mount








sistema di cabalگو semplice con
connettori **IP68**

Project: Café Aalborg
Location: Aalborg, Denmark
Lighting design: Arup



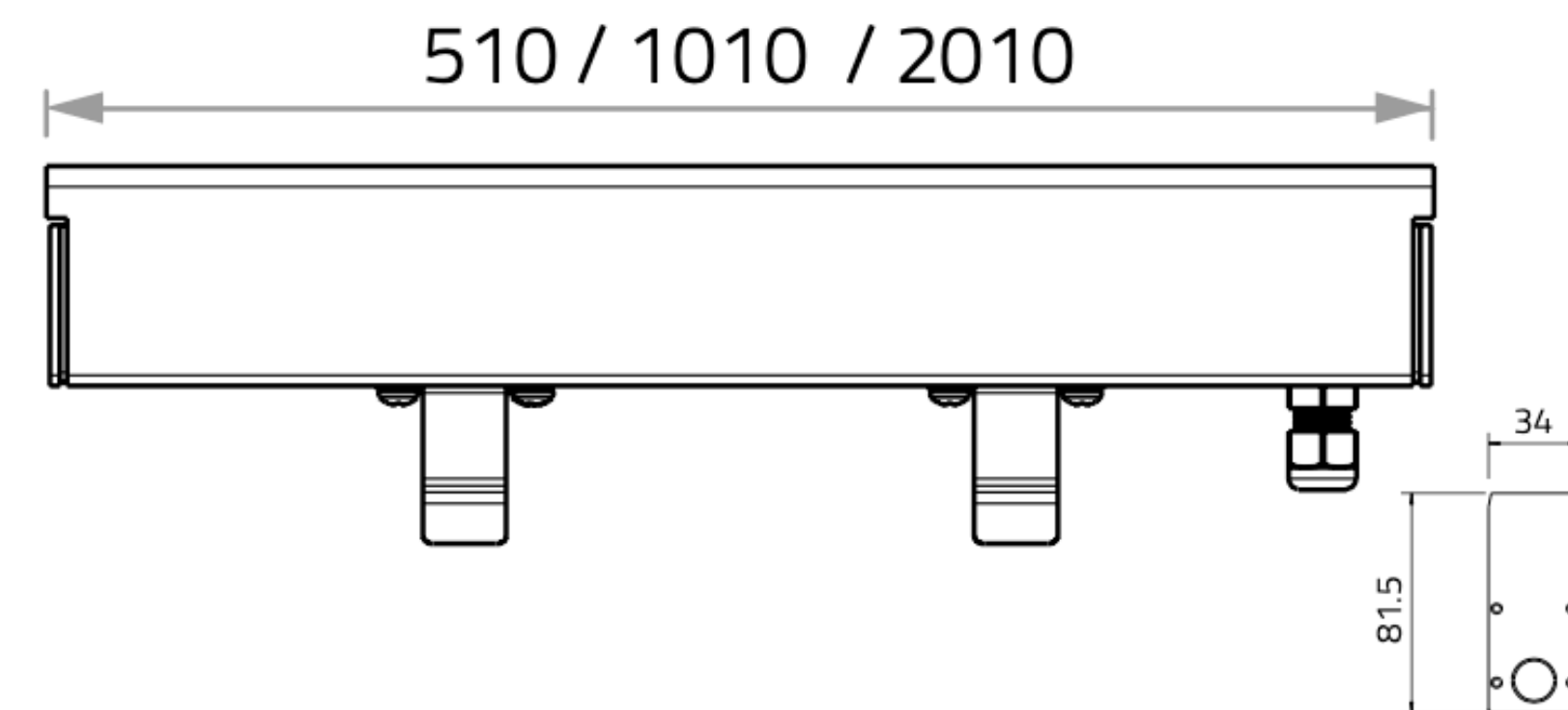
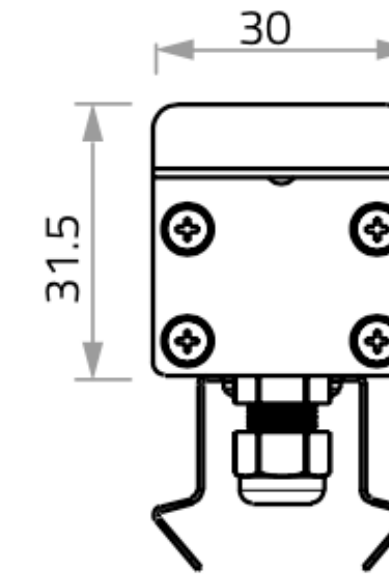
SLASH

-  [Catalogue pages \(.PDF\)](#)
-  [Technical datasheet \(.PDF\)](#)
-  [Instructions \(.PDF\)](#)
-  [Technical drawing \(.DXF\)](#)
-  [Photometrics \(.LDT + .IES\)](#)

The Slash is made of extruded high quality anticorodal hard anodised aluminium and is designed for outdoor in-ground or surface mounted applications. It is available with 4 different optics including wall washing and wall grazing. The internal optical system is tiltable +/- 20° from the outside of the fixture with a dedicated knob to minimise light pollution and optimise the light effect. This adjustment can be done without opening the fixture with no risk of breaking the IP68 seal. Glare control is further enhanced by the unique linear anti-glare louvre, which is especially designed for wall washing and grazing applications providing exceptional uniformity.



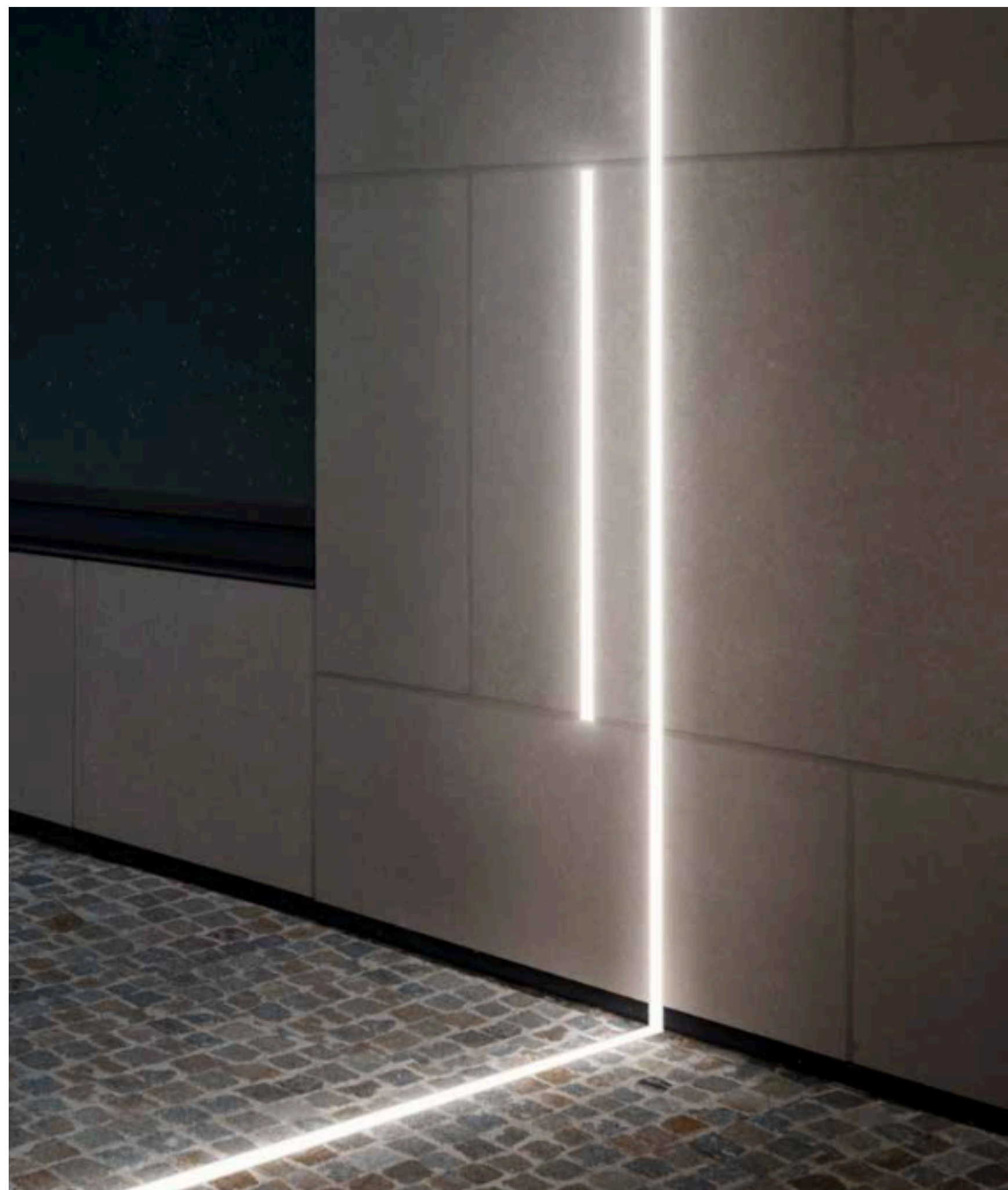
Ranger 30 //IP67



- 3 different lengths: 510mm / 1010mm / 2010mm
- Monochromatic / RGBW



Ranger 30 /IP67



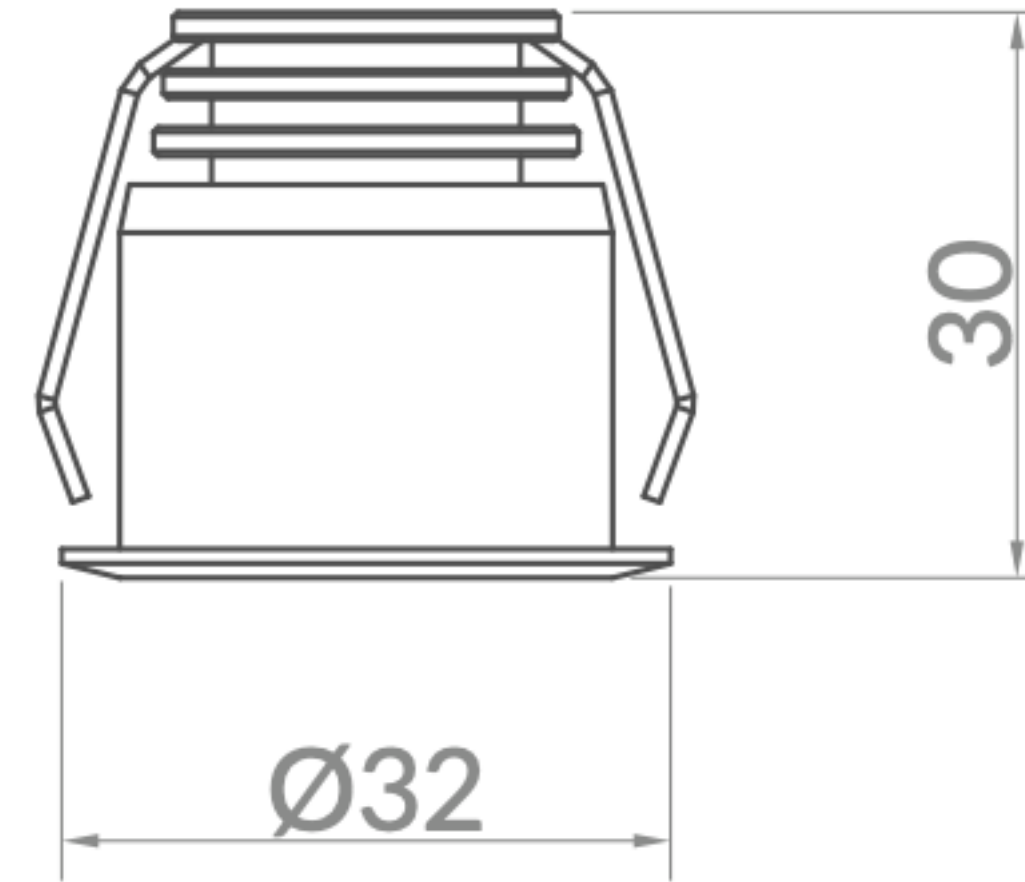
Nilo & Nilo D /IP40



Nilo



Nilo D

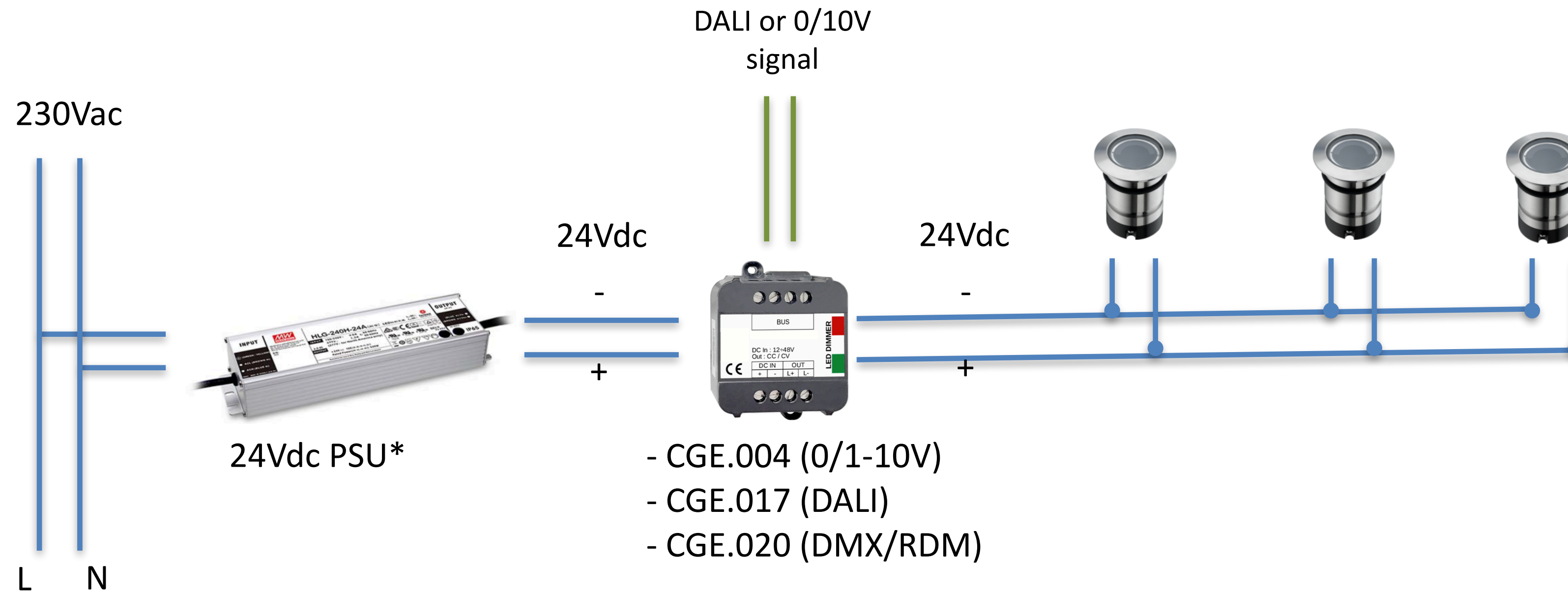


- Miniature downlight
- IP 40
- Max. 2W (127lm)
- 2200K / 2700K / 3000K / 4000K
- 10°, 23° 43° or 70° optics



Anti-glare
Snoot

Dimming system 24Vdc



The limit of the CGE.004, CGE.017 and CGE.020 is 8A:

- Caliber 120D / 80 / Vario 60 / Pilot 52:

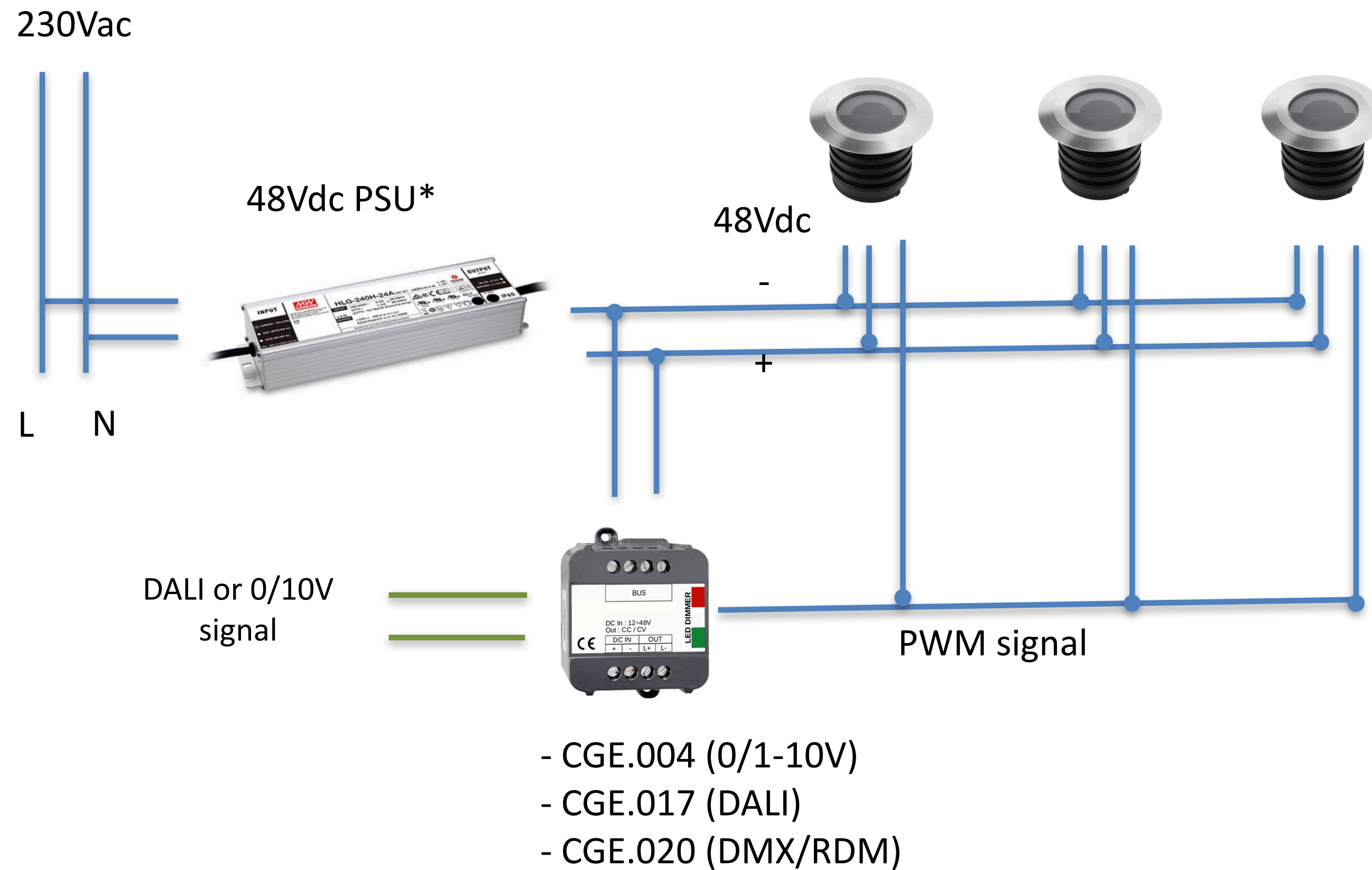
Max. 20 pcs

- Caliber 52 / Caliber 25 / Caliber Wall / Vario 40:

Max. 80 pcs

* The power supply needs to have a sufficient Wattage to power the amount of fixtures in the circuit plus a tolerance of 30% to handle the inrush current

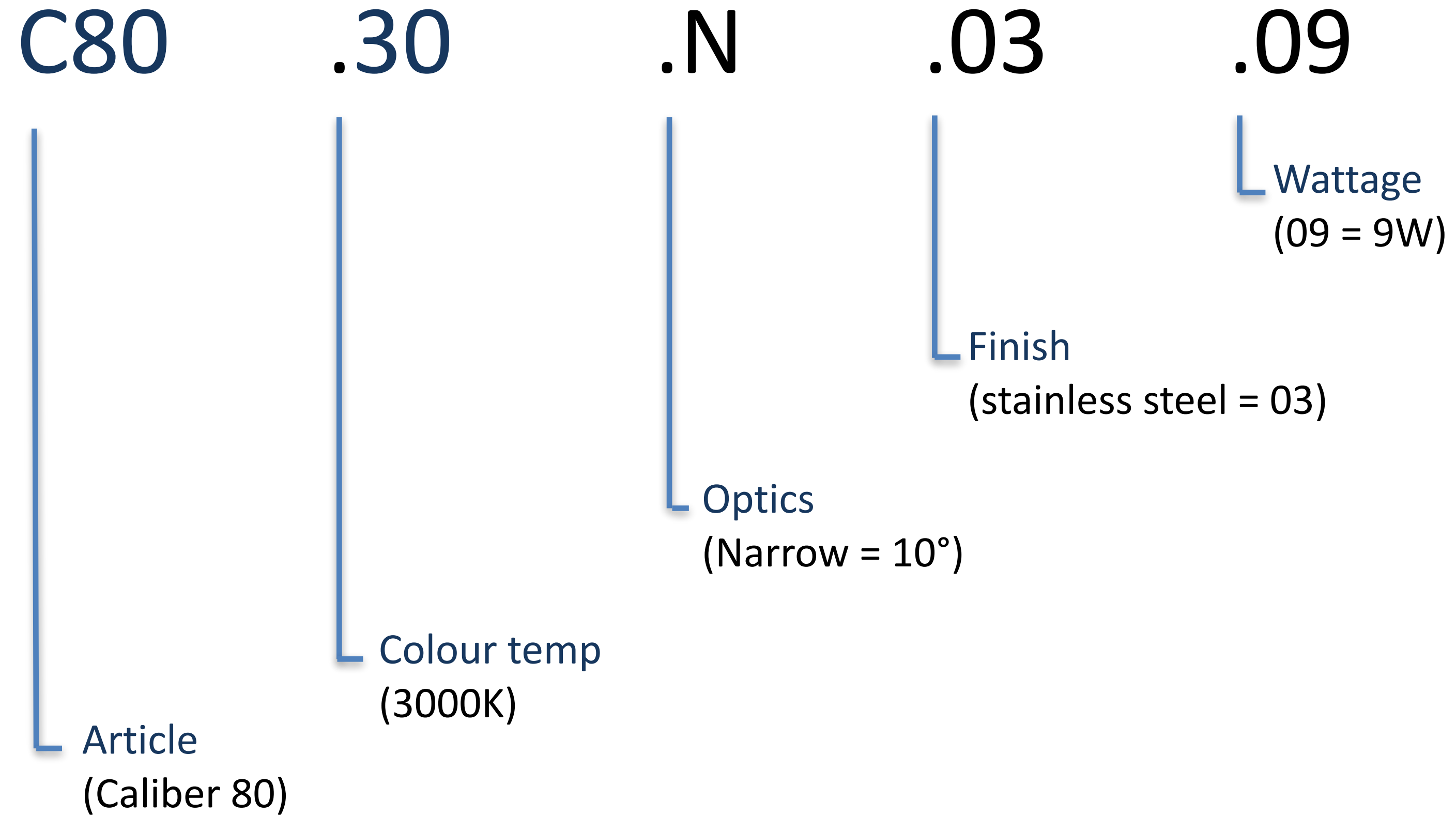
Dimming system 48Vdc



The limit of the CGE.004, CGE.017 and CGE.020 is 8A:
- Caliber 150: Max. 14 pcs (with 320W PSU)

unonovesette

Art. Code configuration



Project: Tramstation Leyweg
Location: The Hague, The Netherlands
Lighting design: GM Lighting



Project: Kedma Hotel and resort
Location: Sde Boker, Israel
Lighting design: Rama Mendelsohn Lighting Design



Project: Private villa
Location: San Francisco, USA
Lighting design: Isometrix Lighting Design



unonovesette - USPs

The **unique selling points of unonovesette** are:

- Smart Shield System integrated in exterior luminaires
- Completely dedicated to LED
- In-house development of LED PCBs and electronics
- Made in Italy with fast delivery times

- Flexibility in custom finishes, even for low quantities
- Flexibility in custom electronics and finished products

www.unonovesette.it